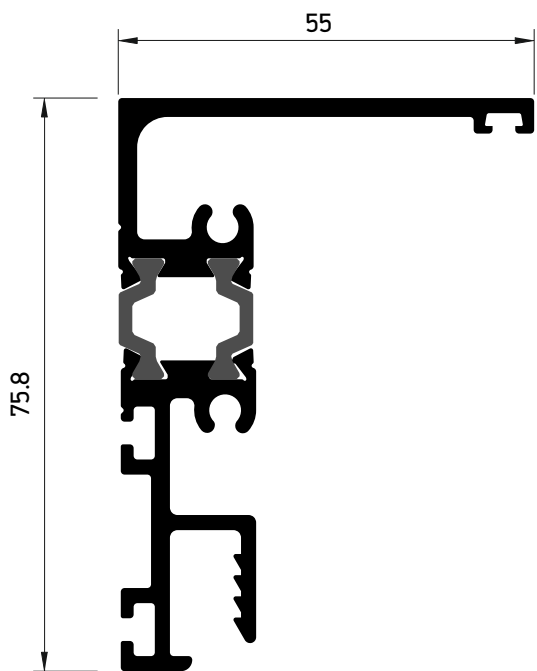


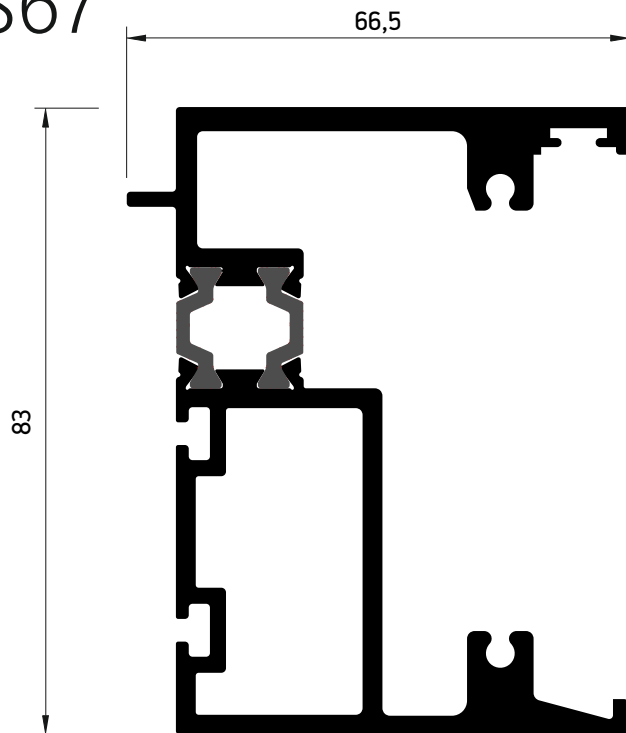
A large, abstract graphic on the left side of the page, consisting of several overlapping yellow and orange geometric shapes, including triangles and parallelograms, creating a dynamic, layered effect.

WINDOW WALL INSTALLATION
S67-S77-S91

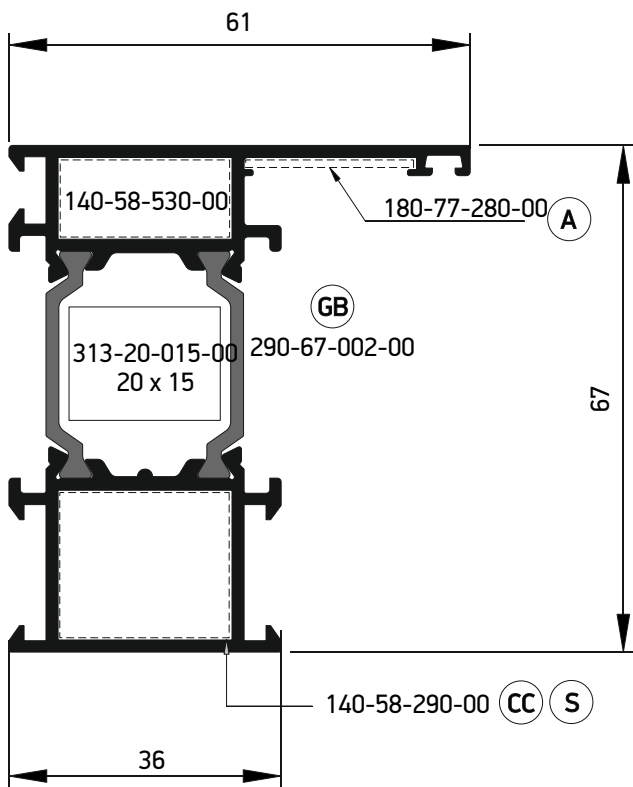


S67128	
Weight - Bápos	1638.5gr

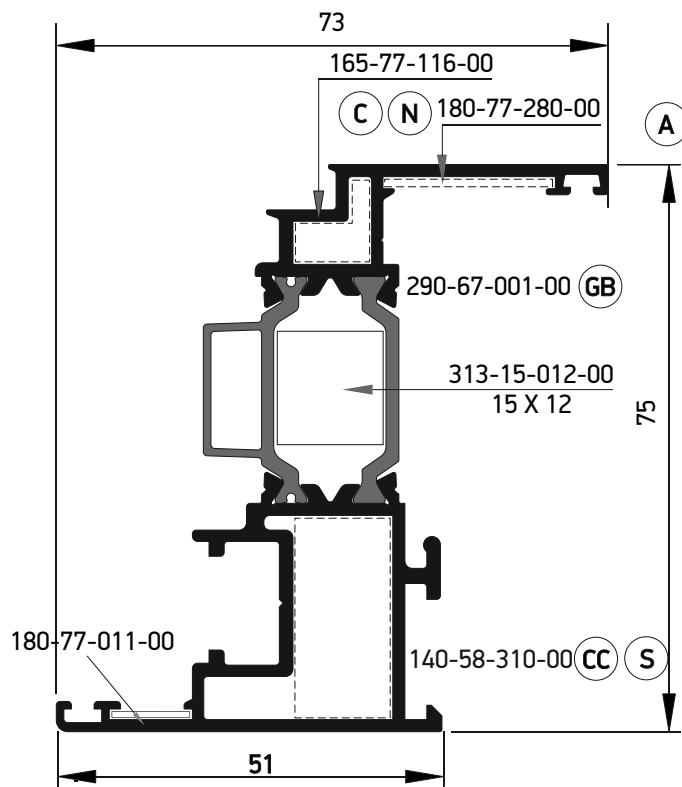
S67



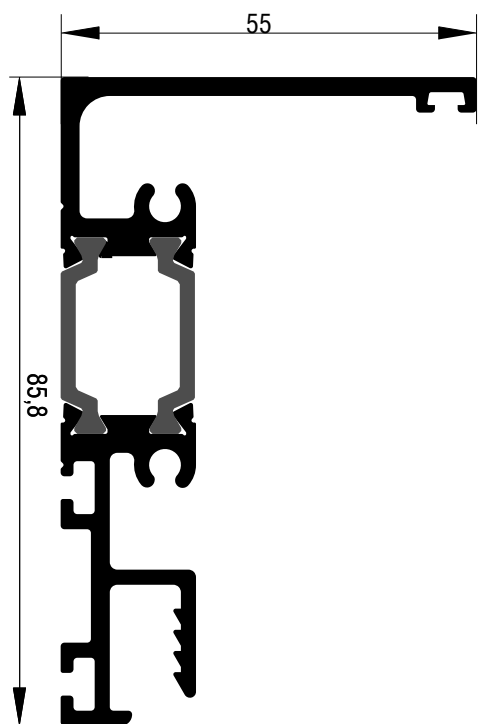
S67130	
Weight - Bápos	2789gr



S67510	
Weight - Bápos	1419.7gr

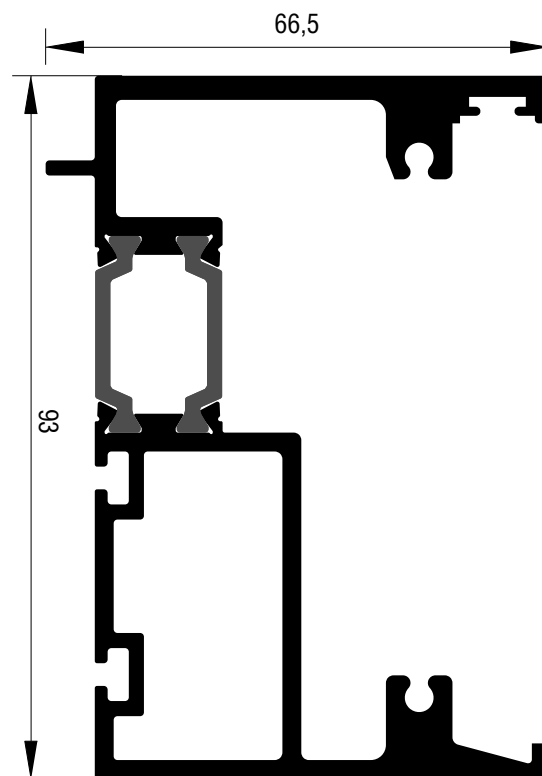


S67976	
Weight - Bápos	1503gr

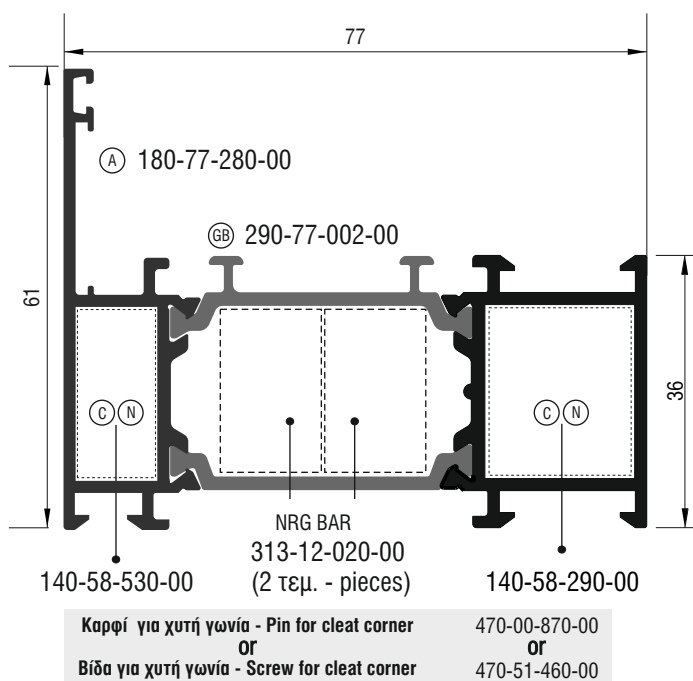


S77128	
Weight - Βάρος	1692.5gr

S77

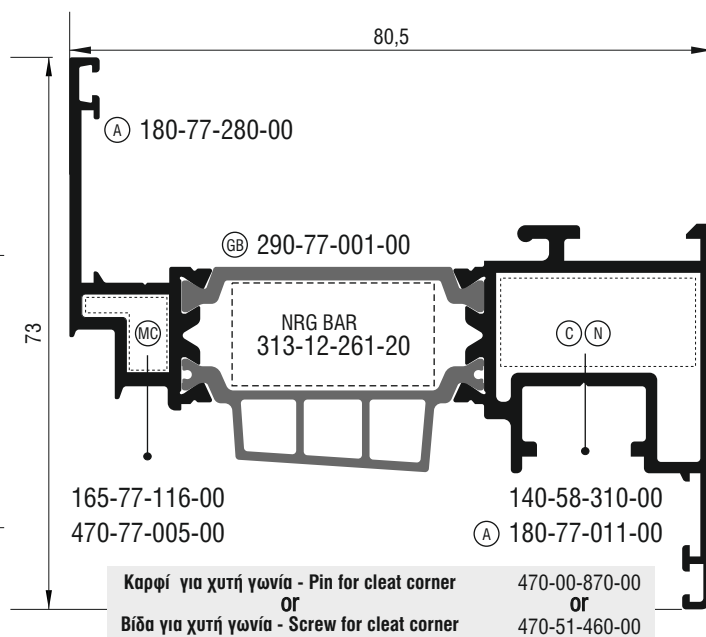


S77130	
Weight - Βάρος	2842.8gr



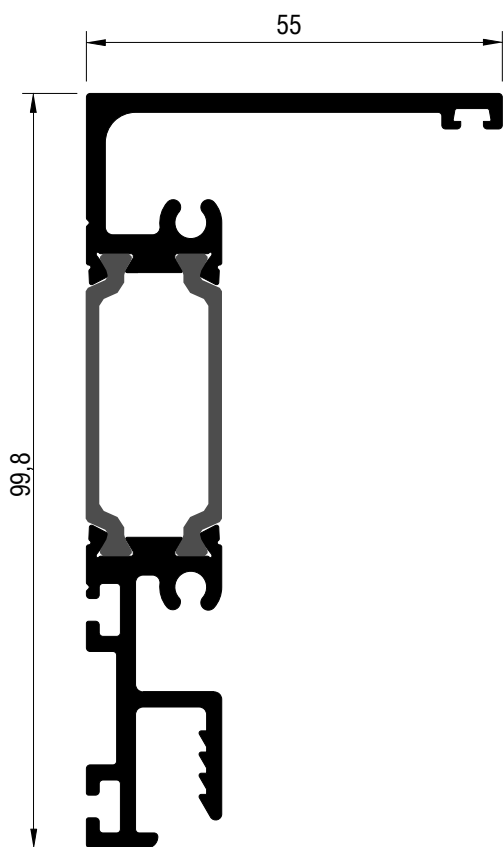
Καρφί για χιτη γωνία - Pin for cleat corner	470-00-870-00
or	or
Βίδα για χιτη γωνία - Screw for cleat corner	470-51-460-00

S77510	
Weight - Βάρος	1493.8gr

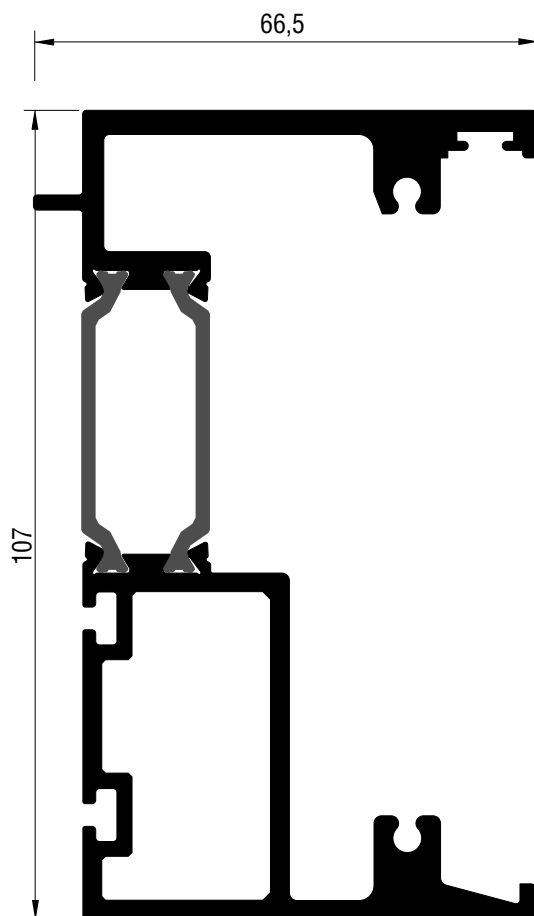


Καρφί για χιτη γωνία - Pin for cleat corner	470-00-870-00
or	or
Βίδα για χιτη γωνία - Screw for cleat corner	470-51-460-00

S77976	
Weight - Βάρος	1590.2gr

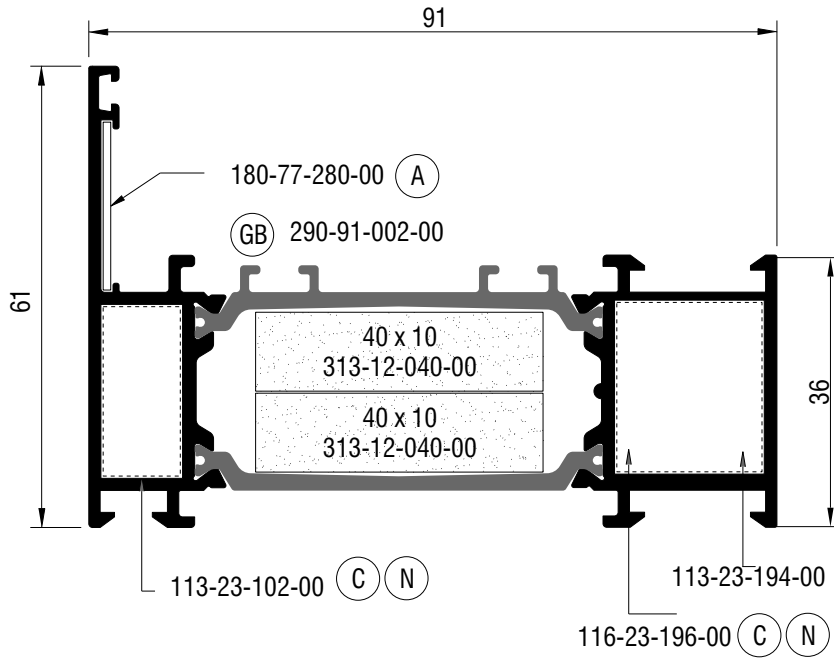


S91128	
Weight - Bápos	1756.5gr

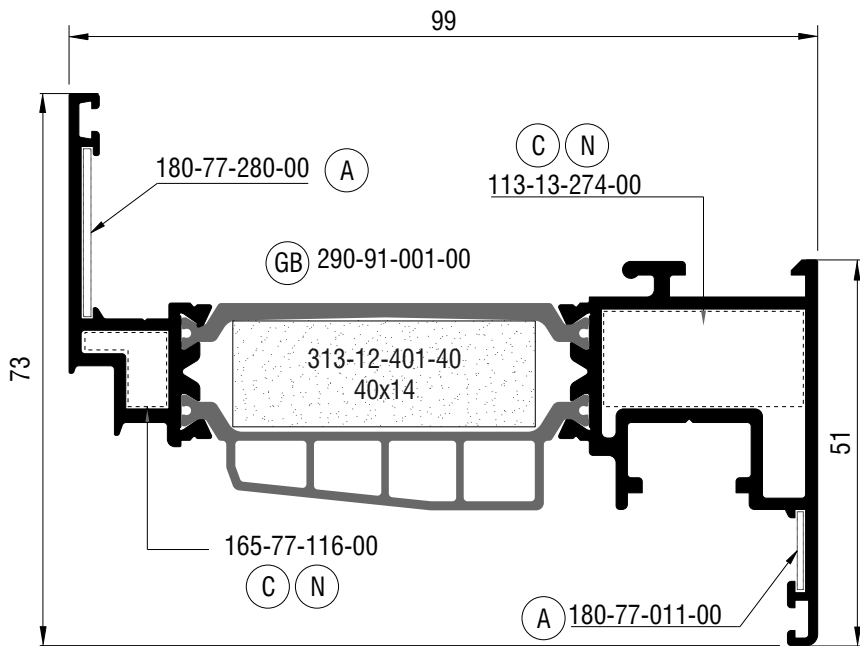


S91130	
Weight - Bápos	2849.7gr

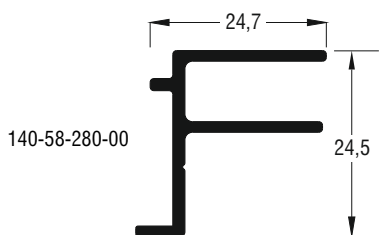
S91



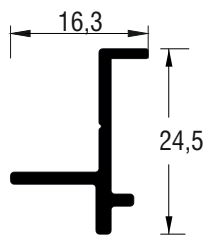
S91510	
Weight - Bápos	1591.3gr



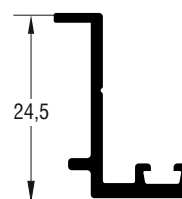
S91976	
Weight - Bápos	1682.4gr



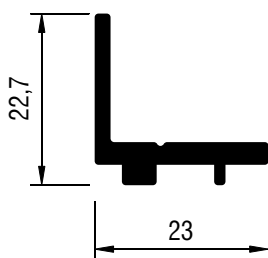
S77983	
Weight - Bápos	275.8gr



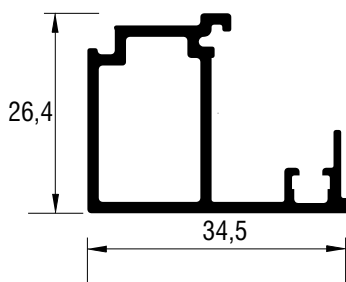
S77143	
Weight - Bápos	193gr



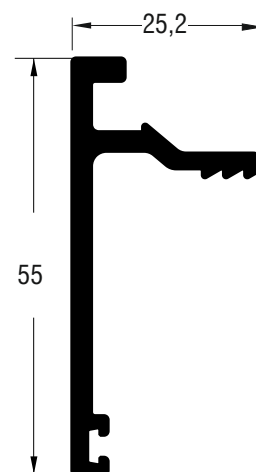
S77141	
Weight - Bápos	216gr



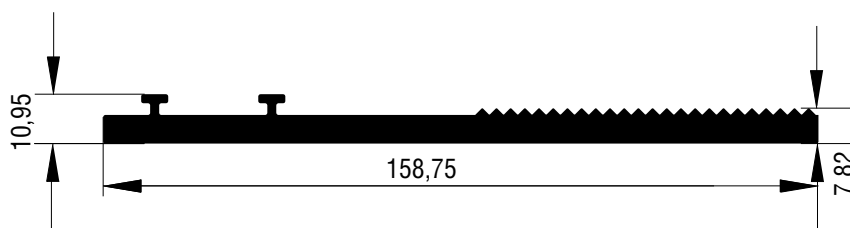
S77132	
Weight - Bápos	324.8gr



S60433	
Weight - Bápos	466gr

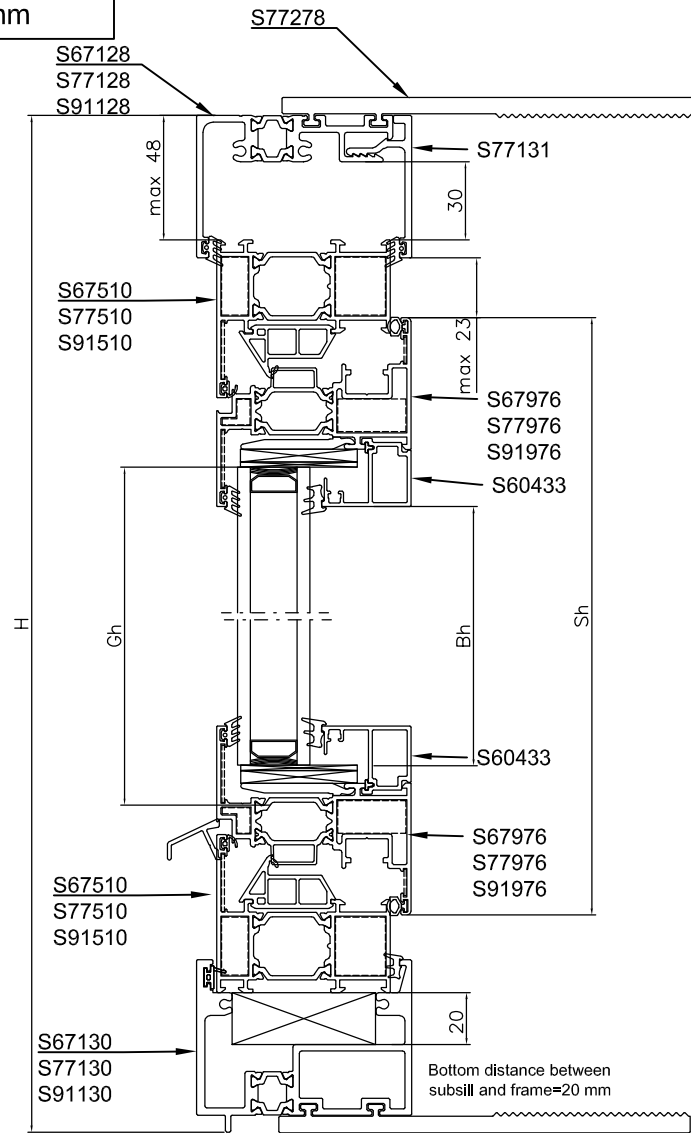
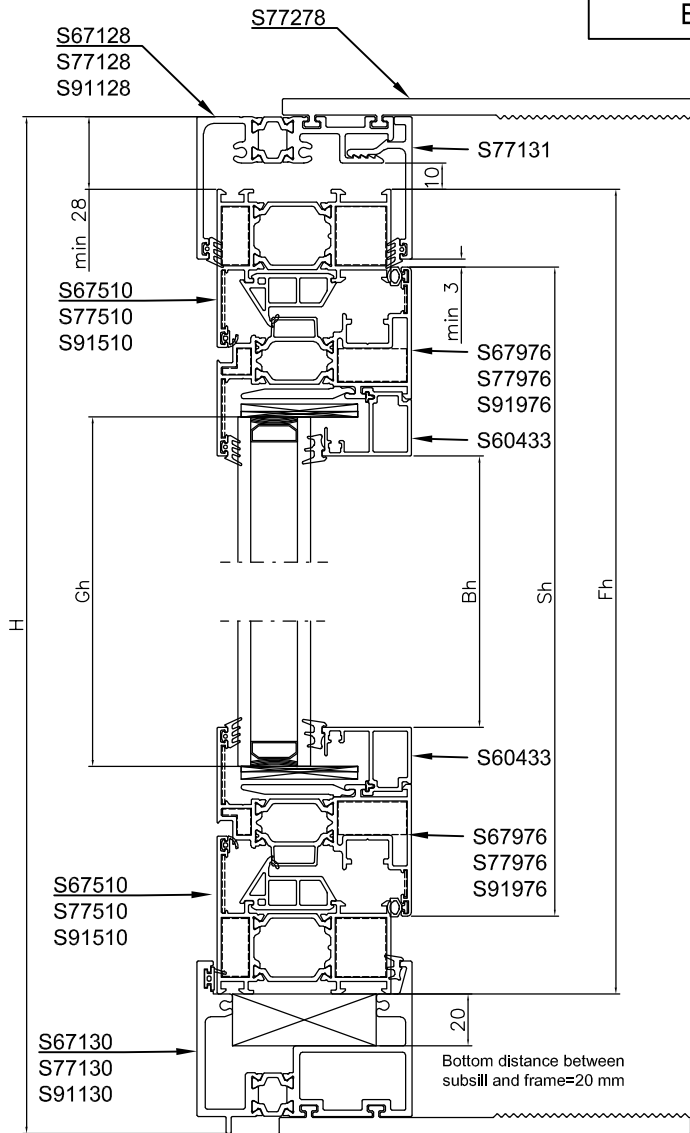


S77131	
Weight - Bápos	583.4gr



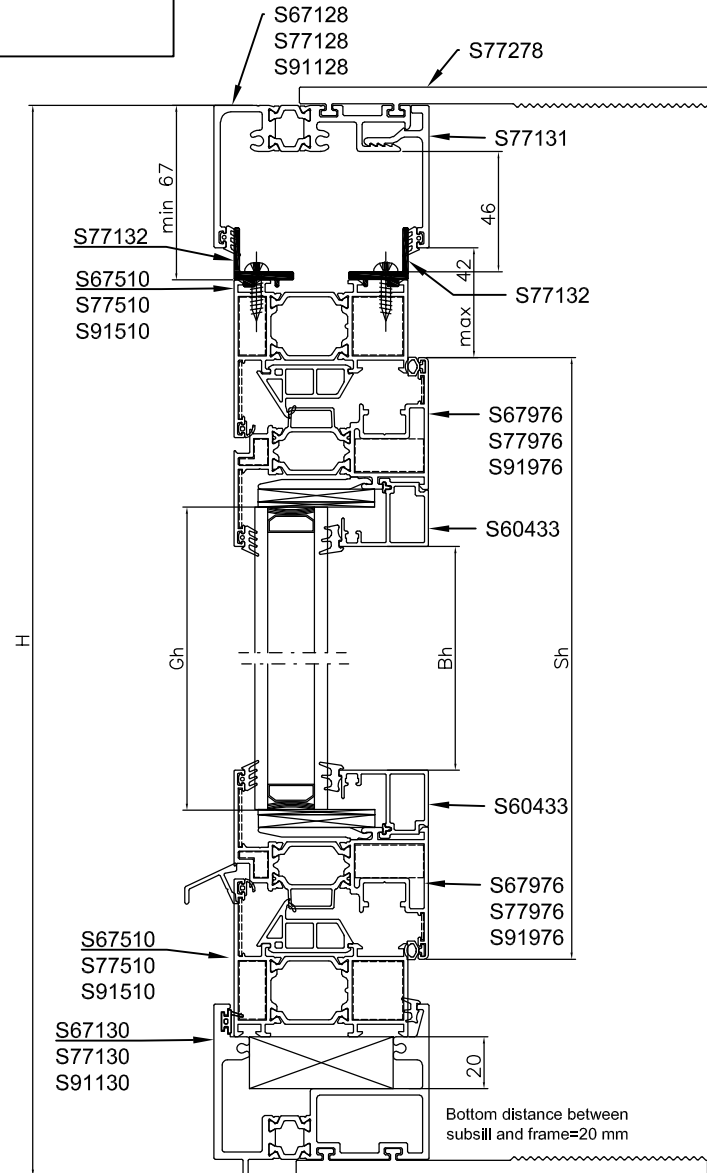
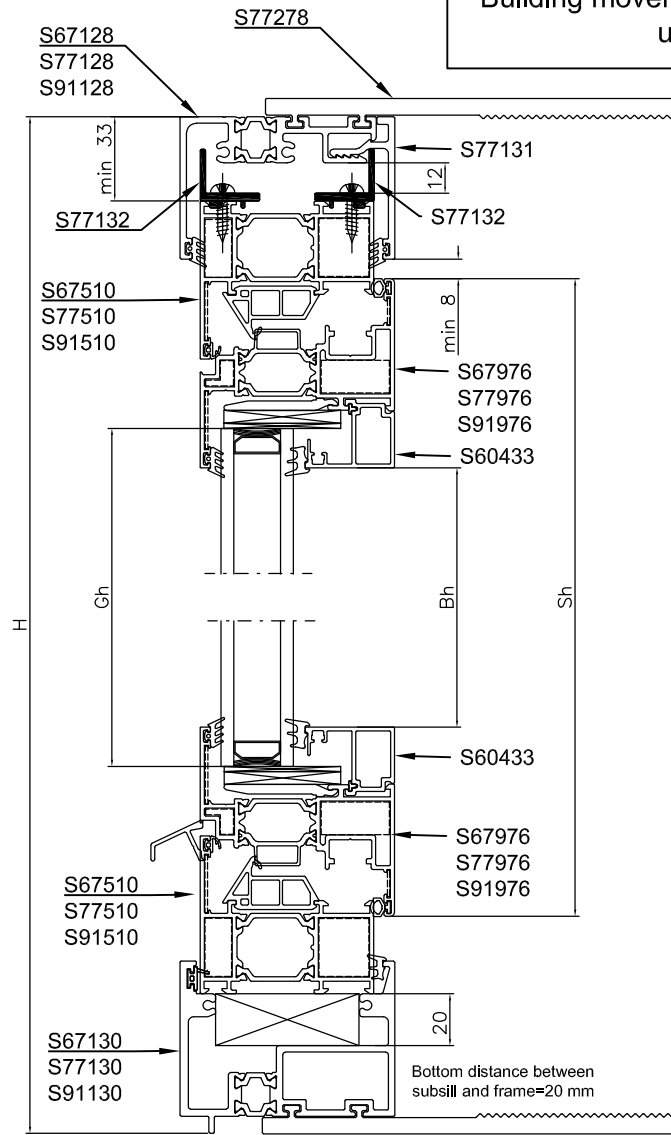
S77278	
Weight - Bápos	2974.9gr

Εύρος μετατόπισης πλάκας 20 mm
 Building movement up to 20 mm



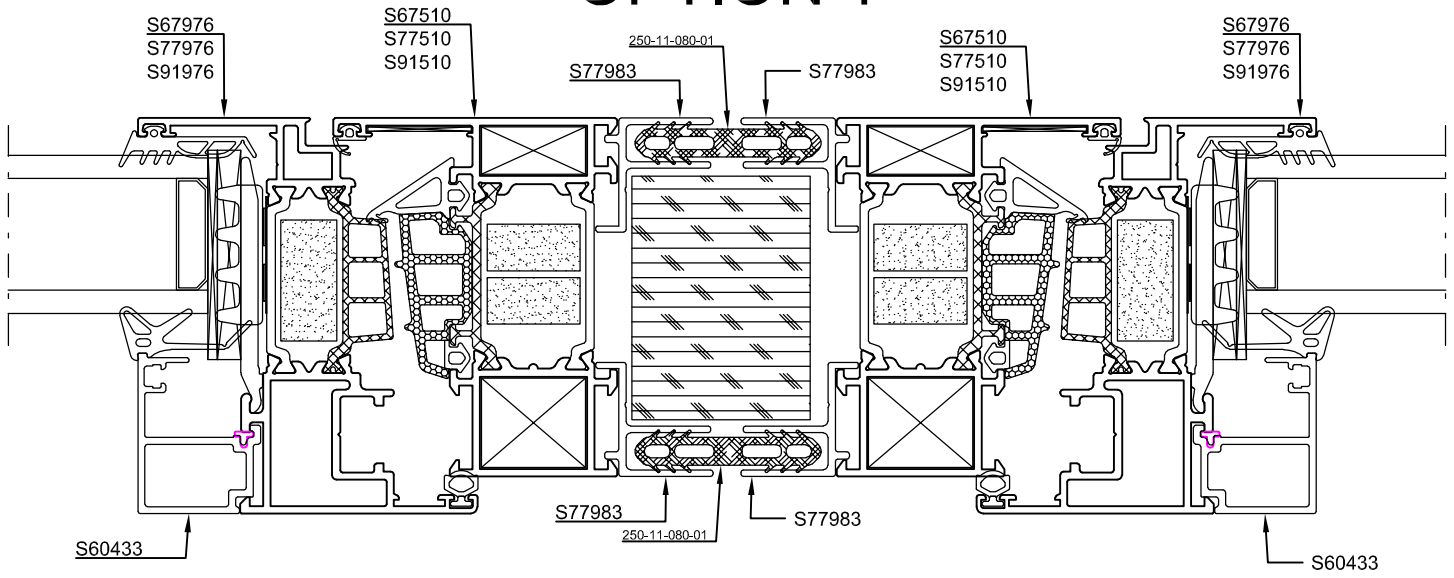
Εύρος μετατόπισης πλάκας με προεκτάσεις
κάσας 34 mm

Building movement with frame extenders
up to 34 mm

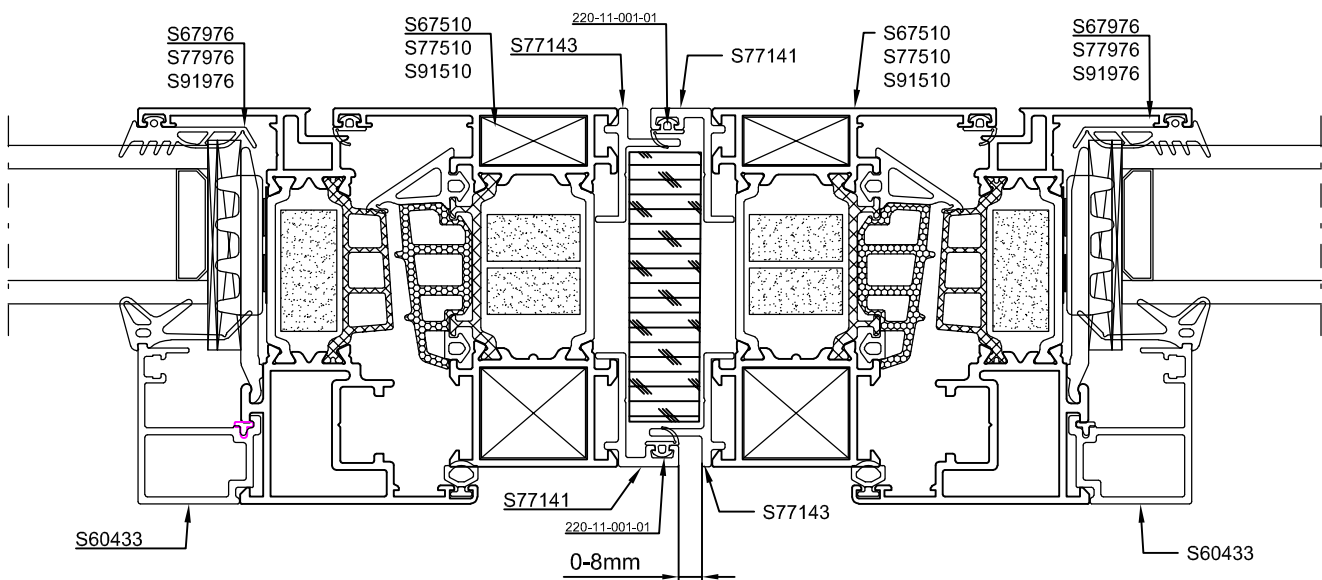


ΚΑΘΕΤΕΣ ΕΝΩΣΕΙΣ ΚΑΣΩΝ FRAME COUPLING VERTICAL JOINTS

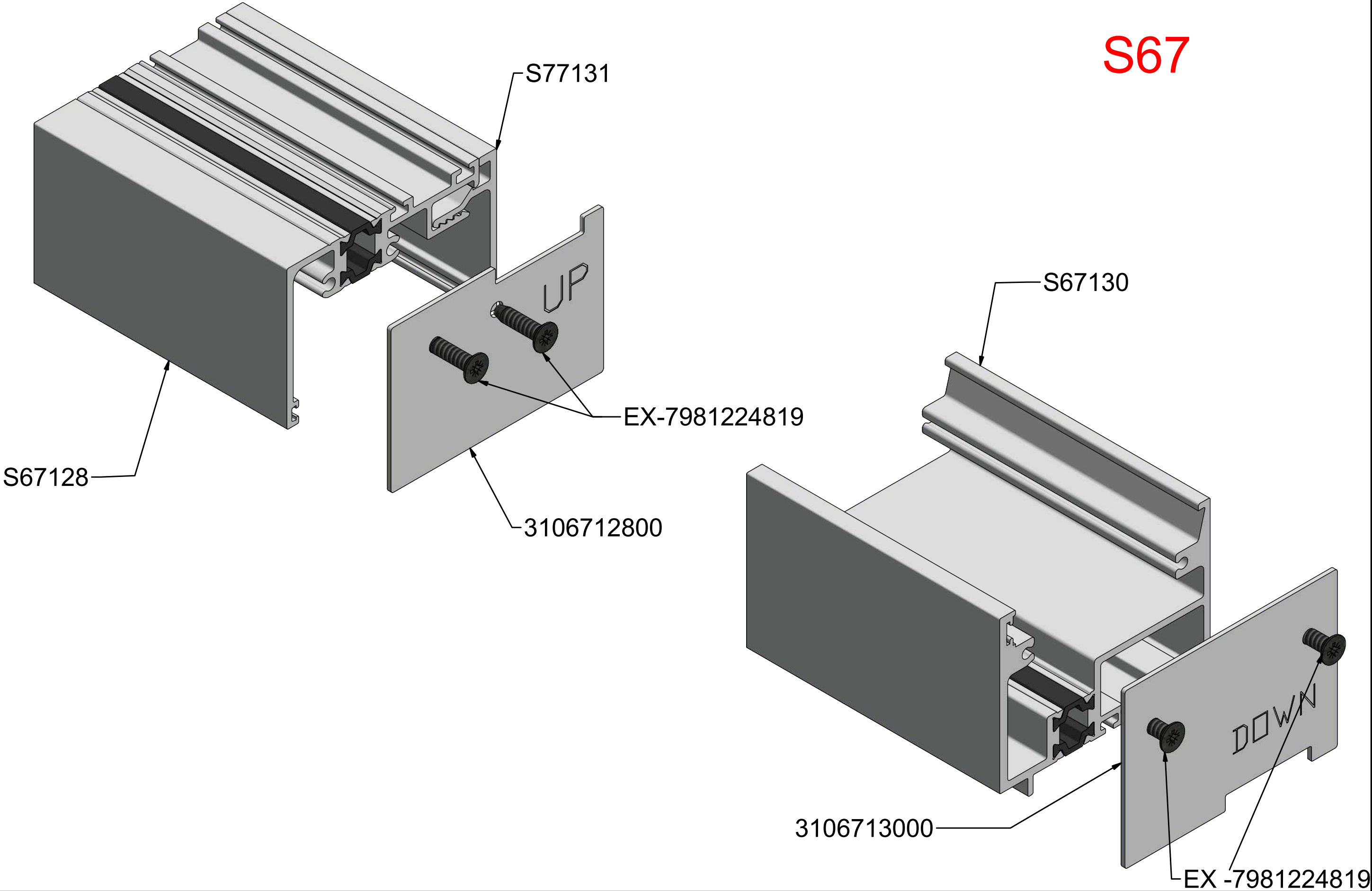
OPTION 1



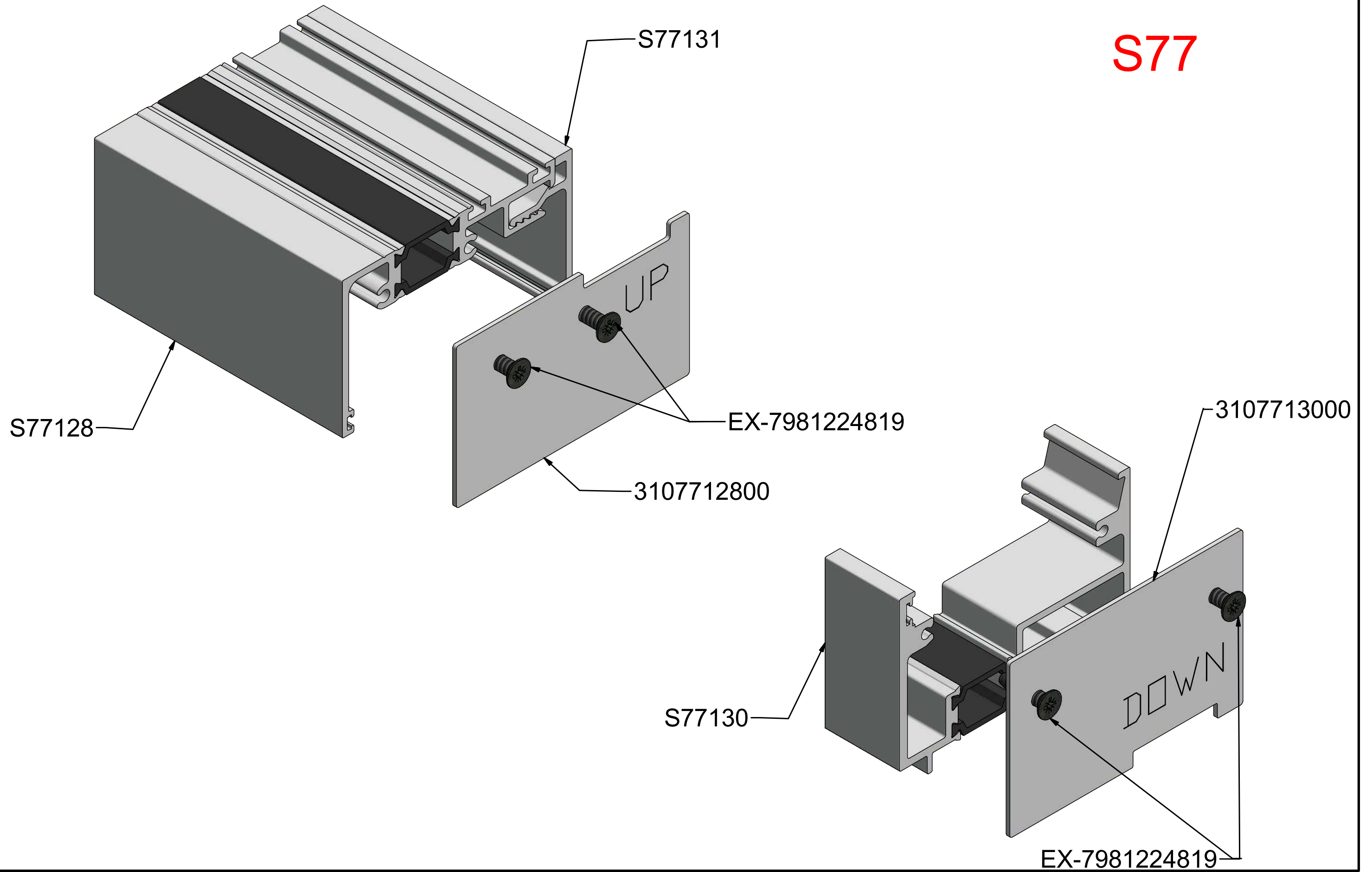
OPTION 2

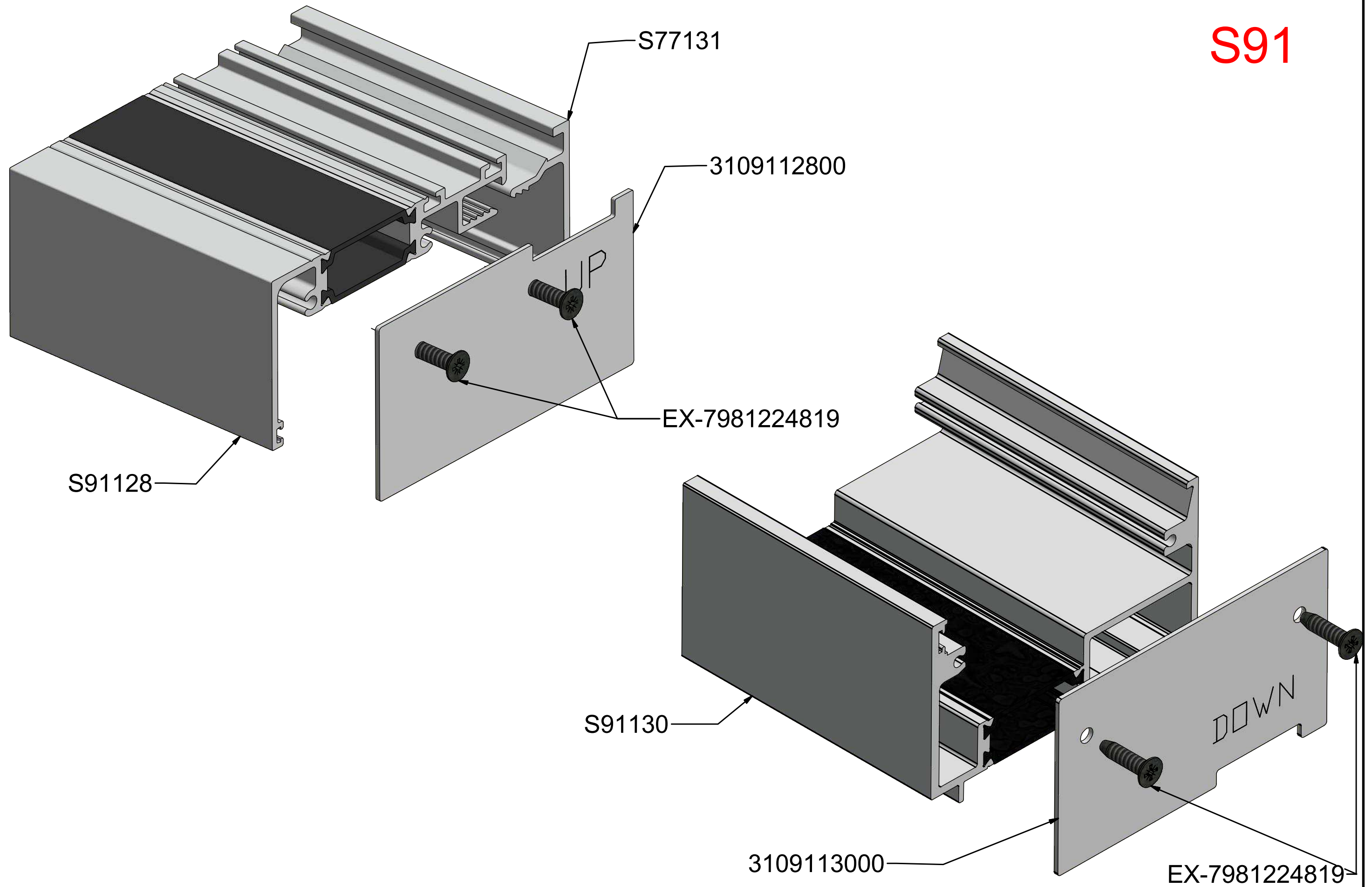


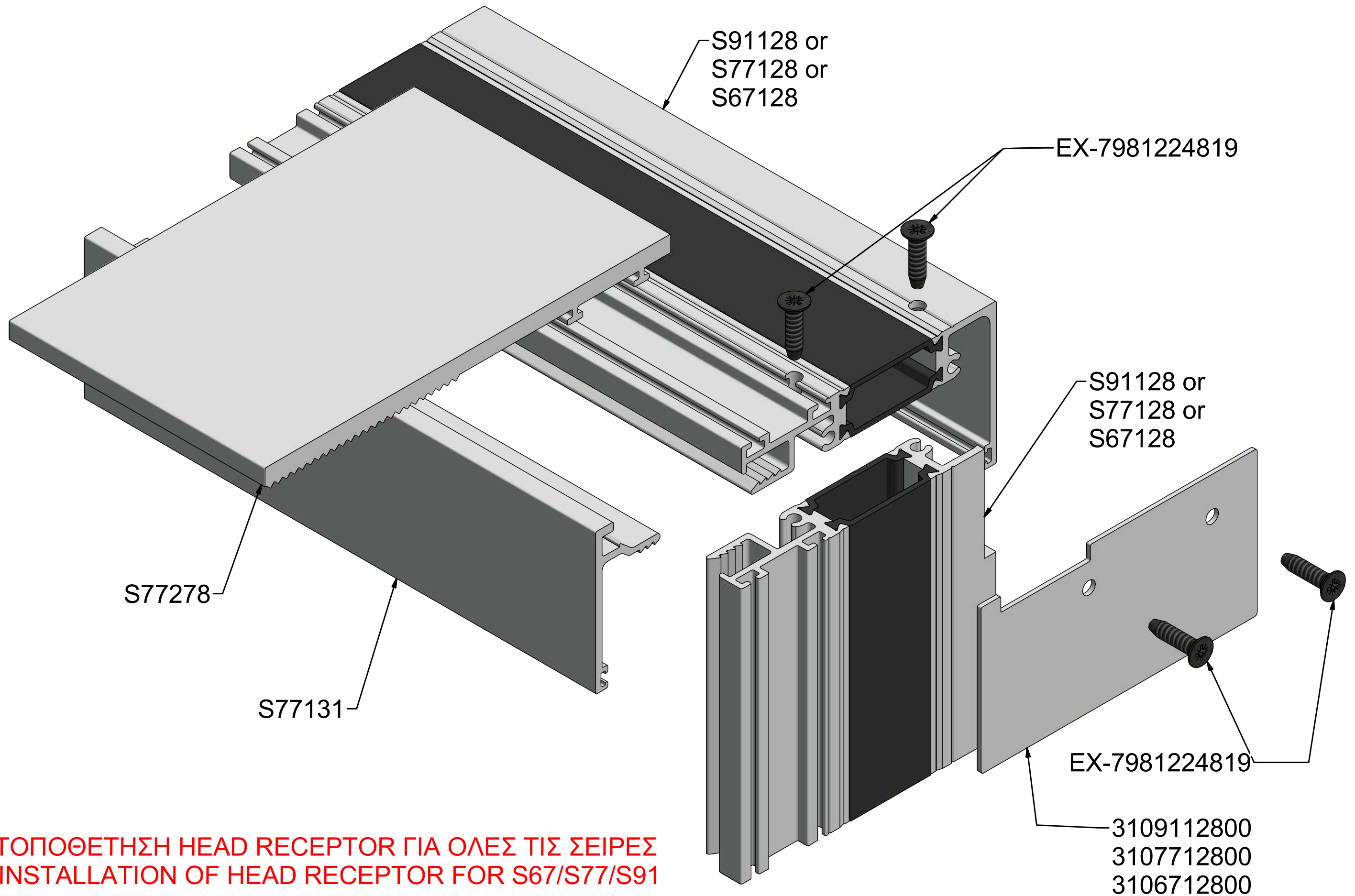
S67

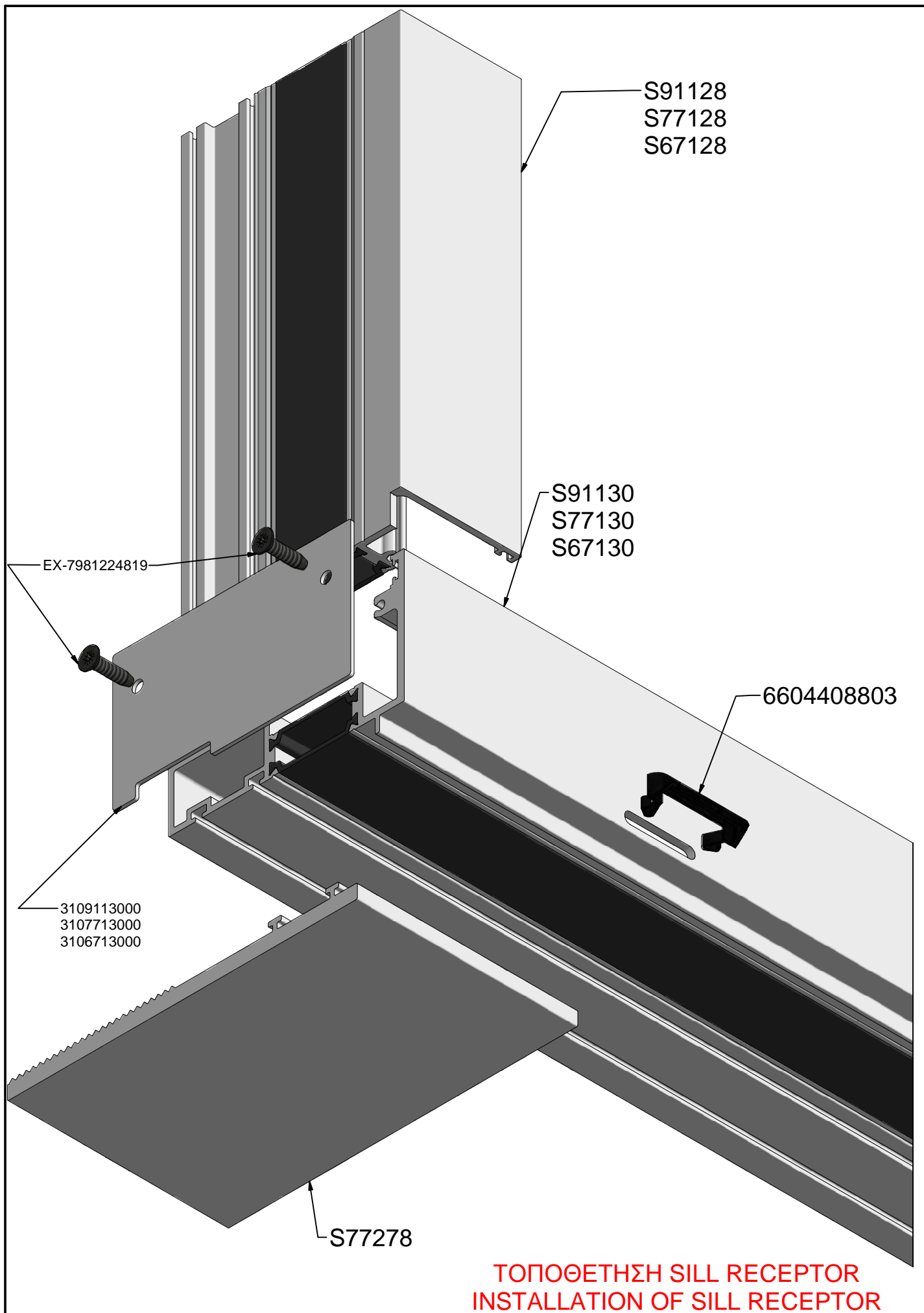


S77

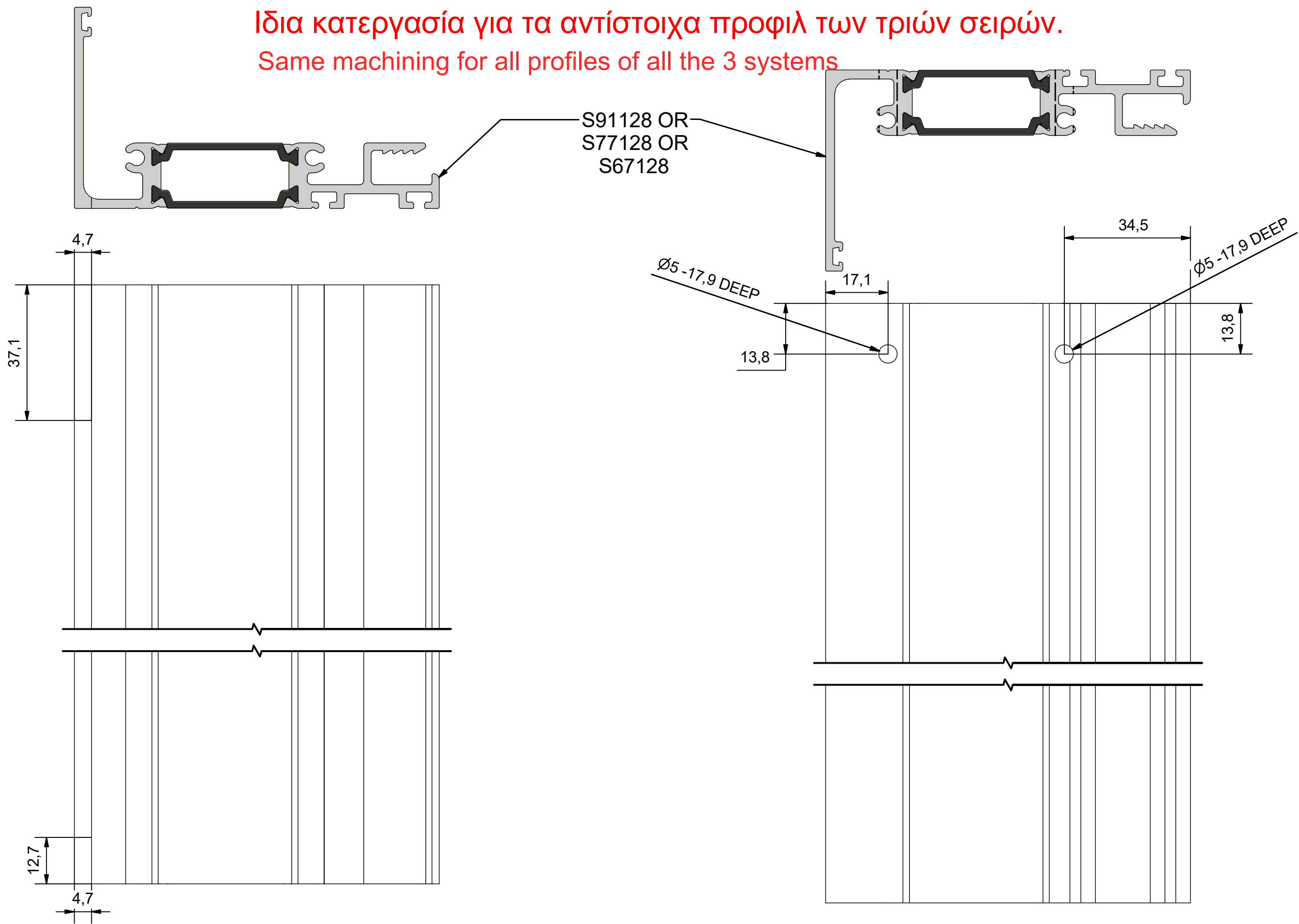




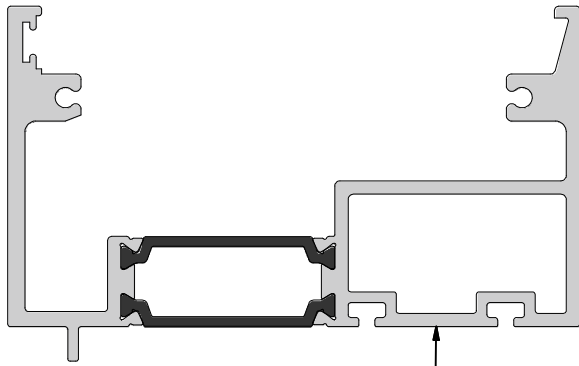




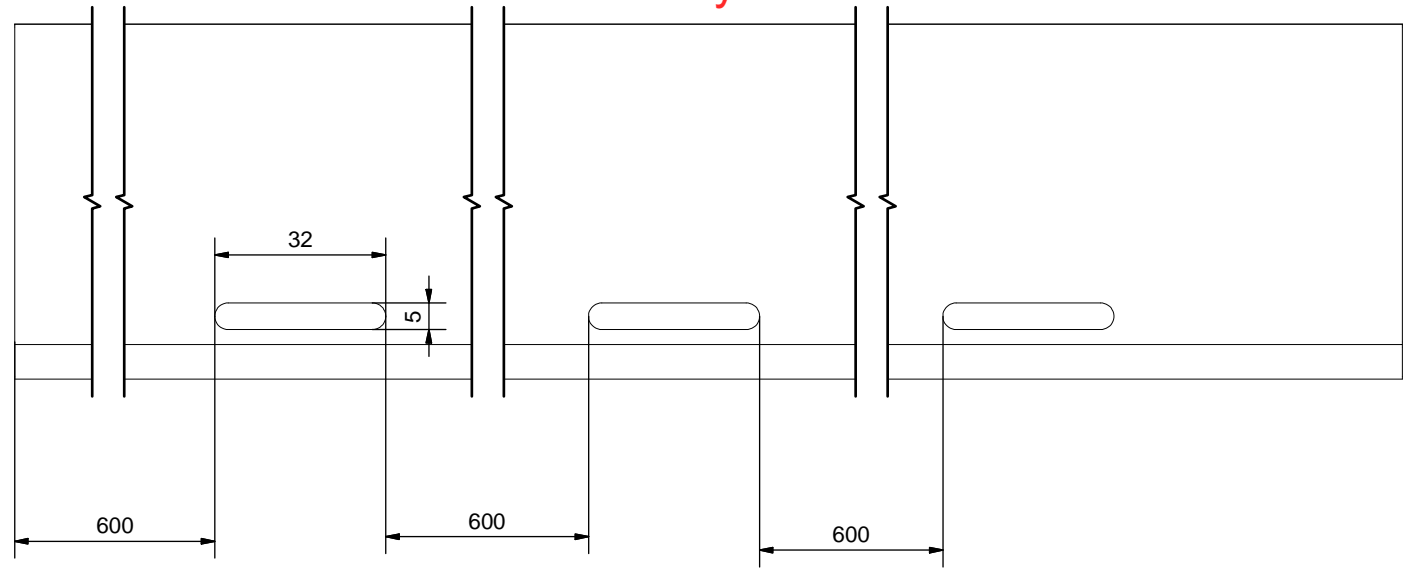
Ιδια κατεργασία για τα αντίστοιχα προφίλ των τριών σειρών.
Same machining for all profiles of all the 3 systems



Κατεργασία για απορροή ανα 600 mm / Water Evacuation every 600mm



S91130 or
S77130 or
S67130



OR

