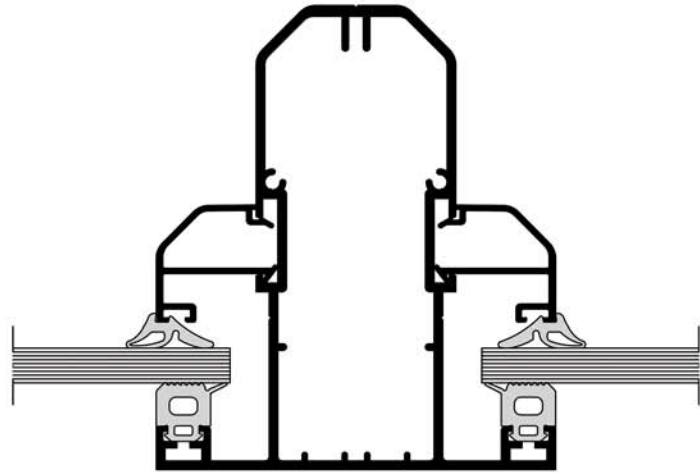
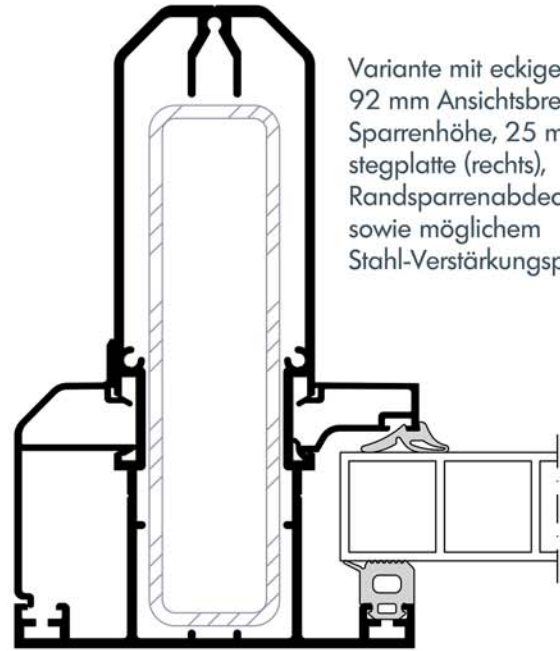


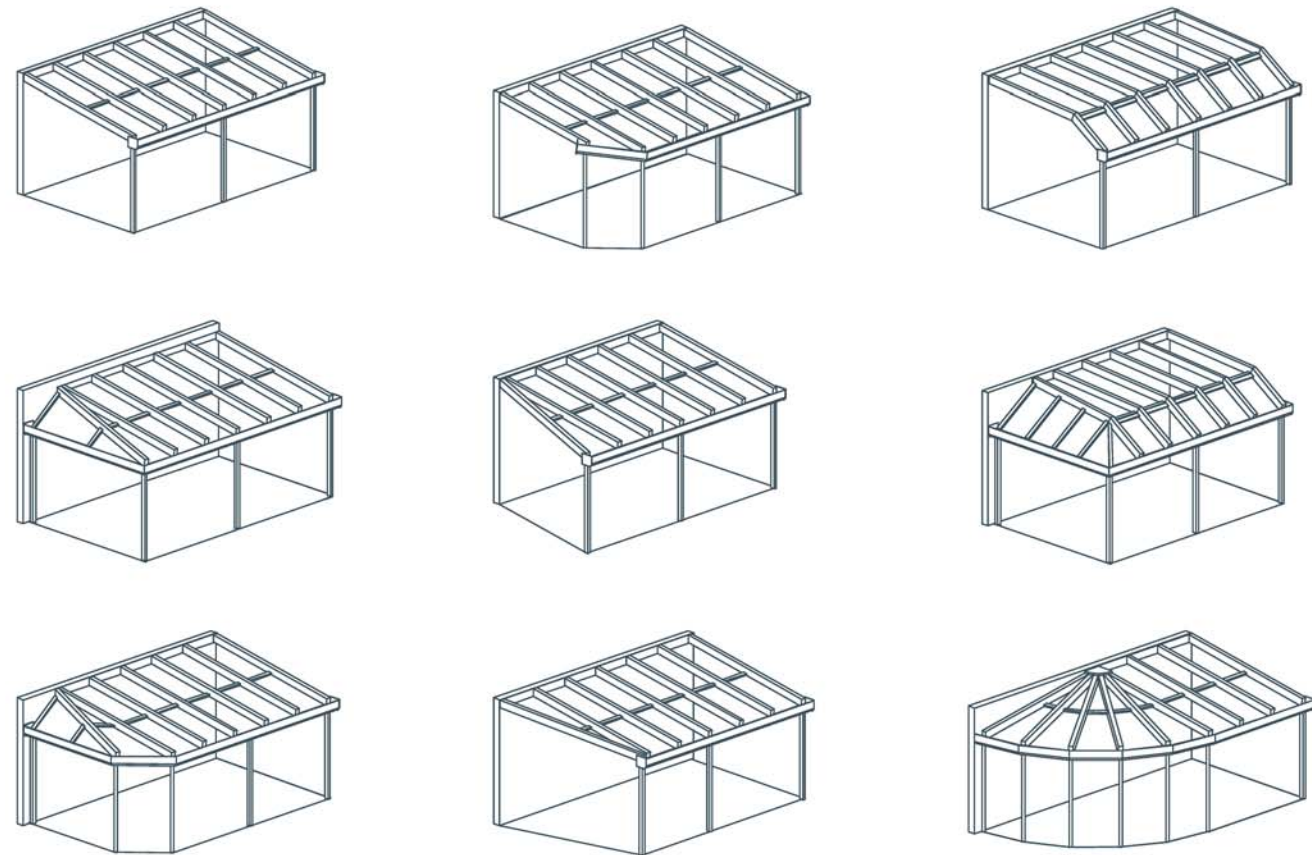
Standard-Variante mit abgeschrägter Glasleiste,
92 mm Ansichtsbreite, 107 mm Sparrenhöhe
und 8 mm Verbundsicherheitsglas (VSG).



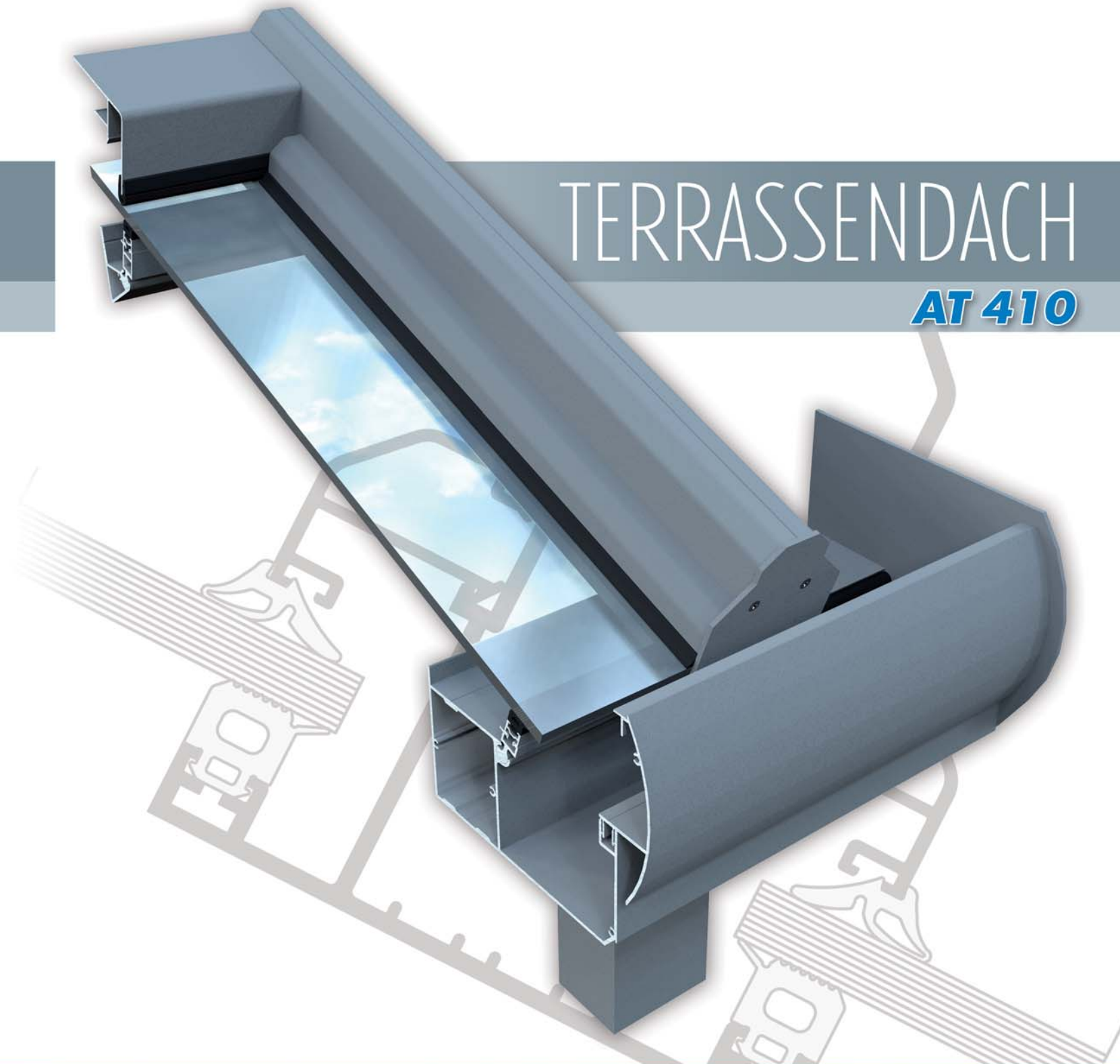
Variante mit eckiger Glasleiste,
92 mm Ansichtsbreite, 148 mm
Sparrenhöhe, 25 mm Doppel-
stegplatte (rechts),
Randsparrenabdeckprofil (links),
sowie möglichem
Stahl-Verstärkungsprofil.



VARIANTENVIELFALT
AT 410



TERRASSENDACH
AT 410



SYSTEMBESCHREIBUNG

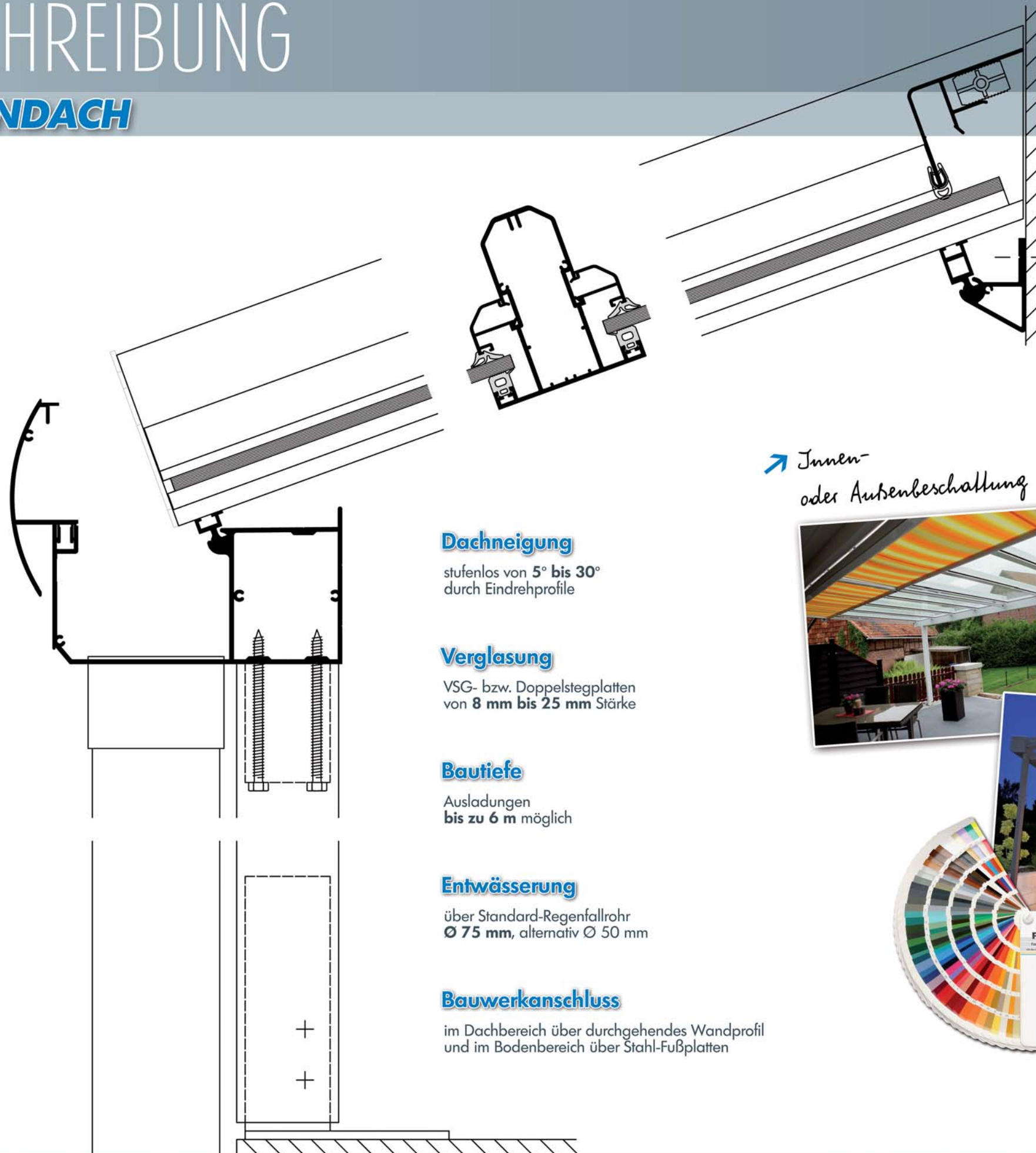
AT 410 TERRASSENDACH

Das Terrassendachsystem AT 410 besteht durch hohe Montagefreundlichkeit, geradlinige Gliederung und umfassenden Variantenreichtum, zu dem bietet es einen großen Spielraum für eigene Gestaltungswünsche. Das Dach passt sich somit den individuellen Wünschen des Bauherrn in Form, Farbe und Maßen an.

Eine einfache, schnelle und problemlose Montage unter Berücksichtigung eines bis ins Detail vorgefertigten Baukastensystems wurde als zentraler Schwerpunkt zugrunde gelegt. Hierfür wird jedes Terrassendach den individuellen baulichen Gegebenheiten entsprechend vorkonfektioniert, und nach erfolgter Endkontrolle zerlegt geliefert.

Zusätzlich ist dieses System sowohl mit weiteren Akotherm Tür- und Fensterelementen, als auch mit jeglicher Verglasung bauseits auszufachen.

Als Beilage für Bauanträge der Standard-Typen steht selbstverständlich eine kostenfreie, systematisierte Statik zur Verfügung.



Dachneigung

stufenlos von 5° bis 30°
durch Eindrehrprofile

Verglasung

VSG- bzw. Doppelstegplatten
von 8 mm bis 25 mm Stärke

Bautiefe

Ausladungen
bis zu 6 m möglich

Entwässerung

über Standard-Regenfallrohr
Ø 75 mm, alternativ Ø 50 mm

Bauwerkanschluss

im Dachbereich über durchgehendes Wandprofil
und im Bodenbereich über Stahl-Fußplatten

→ Ausfachung mit Schiebe-
Element und Seitenteilen



→ Innen-
oder Außenbeschattung



→ integrierte Beleuchtung



→ auf Wunsch
in jedem RAL-Farbtönen
pulverbeschichtet lieferbar